

1

2

3

4

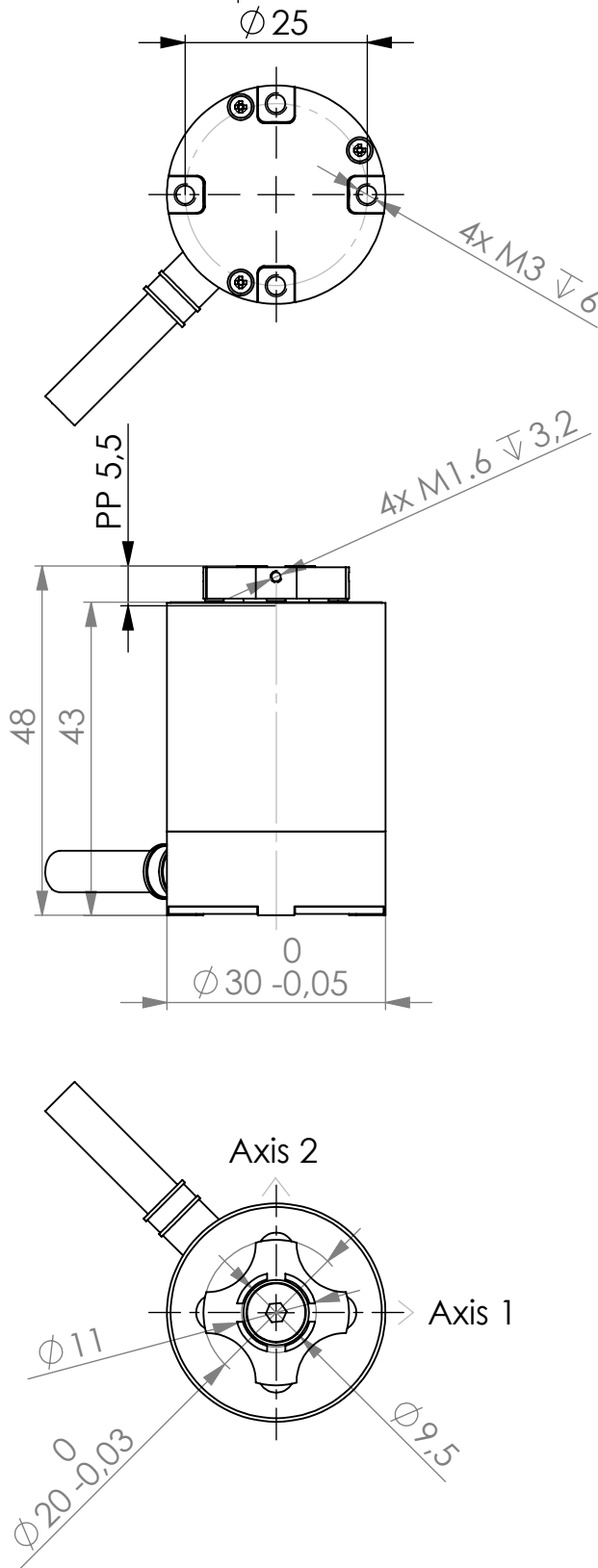
A

B

C

D

E



Cable length 1,5m

Tolerierung/Tolerances: ISO 8015 / ISO 2768-f
 Oberflächenangaben/Surface: ISO 1302
 Werkstückkanten/Edge of workpiece: ISO13715
 Zusätzliche Maße sind dem 3D Modell zu entnehmen. Additional dimensions are stated in the 3D model.

Oberfläche / Surface

Maßstab / Scale: 1:1

Gewicht / Weight: 98.80 g



Werkstoff / Material:

Datum/Date

Name

Bearb. 27.06.2023

KPo

Freig.

Benennung / Title:

T2S-D20006

Schutzvermerk ISO 16016 beachten.
Refer to protection notice ISO 16016.

Zeichnungsnummer / Drawing No.:

00000346

Revision

00

Blatt 1

von 1

A4

nanoFAKTUR
 pliva • position • systeme

Rev. Änderung

Datum

Name

Ursprung:

letzte Speicherung: 27.06.2023

VORABVERSION