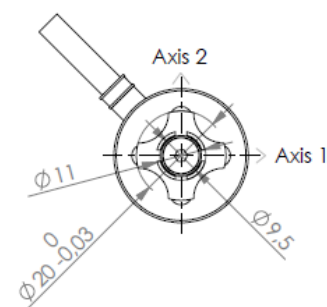
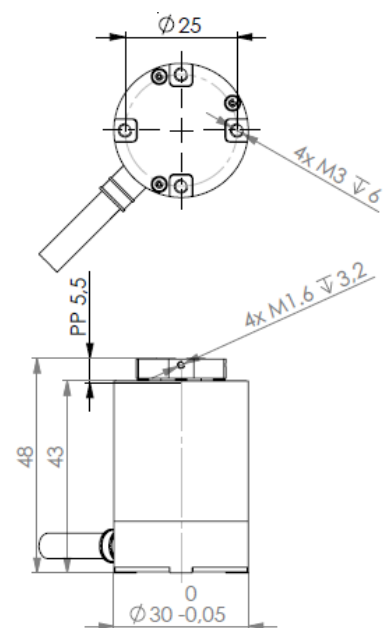
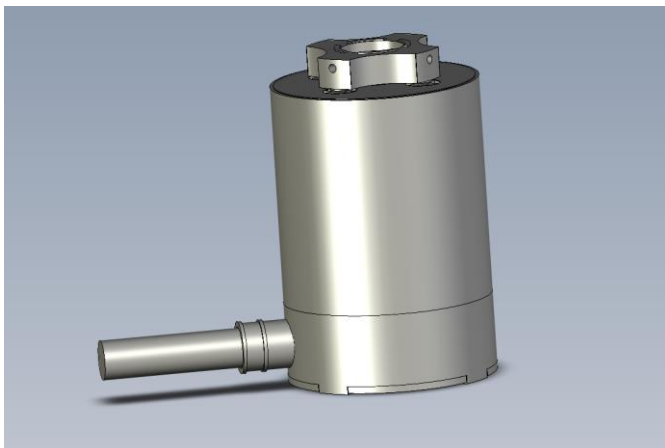


Produkt-Spezifikation

Produkt	Piezo Tip/Tilt Plattform			
	T2O-P20006	T2S-D20006	Einheit	Toleranz
Winkel/Ablenkung, closed loop	-	6/12	mrad	±10%
Winkel/Ablenkung, open loop	7/14		mrad	min.
Auflösung, open loop	20		nrad	RMS
Auflösung, closed loop	-	50	nrad	RMS
Linearität, closed loop	-	0.4	%	typ.
Wiederholbarkeit, closed loop	-	250	nrad	typ.
Resonanz, unbelastet	2.0		kHz	±20%
Resonanz, mit $\varnothing 25 \times 8$ mm Spiegel	1.5		kHz	±20%
El. Kapazität @ 1V eff. 1kHz	6.6/axis		μF	±20%
Abstand, Plattform zu Pivot-Punkt	3.7		mm	±1
Plattform-Material	Edelstahl			
Montageraster, unten	4x M3 on d=19		mm	
Montage für Spiegelhalter	4x M1.6		mm	
Betriebstemperatur	-20..80		$^{\circ}\text{C}$	
Kabellänge	1500		mm	±20
Anschluss	-	D-Sub		
Masse	350		g	±10%
Spiegel	optional			

Optionen:

- Vakuumtauglichkeit
- Passende Treiber, open-loop, 3x EBO-060100
- Passender Controller, closed-loop, EBD-060325



C