

Produkt-Spezifikation

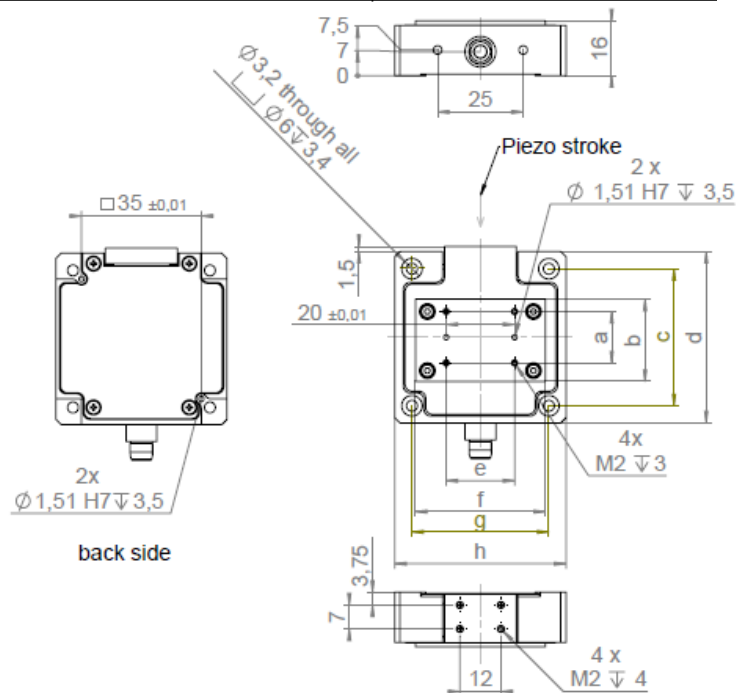
Produkt	Piezo Lineartische, große Stellwege LPC, mit kapazitivem Sensor, LPS, mit Dehnungssensor					
Produkt-Nummer	LP_-D00100	LP_-D00300	LP_-D00600	LP_-D01000	Einheit	Toleranz
Stellweg, Closed-Loop	100	300	600	1000	µm	±10%
Auflösung, LPC	0.5	1.5	3.0	5	nm	RMS, typ.
Auflösung, LPS	1.5	5	9	15		
Linearität, LPC	0.02				%	typ.
Linearität, LPS	0.2					
Reproduzierbarkeit, LPC	5	10	20	30	nm	typ.
Reproduzierbarkeit, LPS	10	25	70	100		
Nicken/Gieren	±3	±3	±6	±10	µrad	typ.
Last	1				Kg	max.
Druck/Zug	50/20		30/10		N	max.
Steifigkeit	1,6	0,3	0,15	0.15	N/µm	typ.
Resonanz, unbelastet	900	425	225	200	Hz	typ.
El, Kapazität @ 1V eff. 1kHz	2,2	3,3	4,4	7,7	µF	±10%
Material	Edelstahl/Aluminium					
Betriebstemperatur	-20..80					

Optionen:

Vakuum-Tauglichkeit

Passende Regelung für LPC: EBC-120310

Passende Regelung für LPS: EBD-060310



	a	b	c	d	e	f	g	h
LPa-b00100	12	19	34	40	15	30	19	40
LPa-b00300	15	21	40	50	20	38	40	50
LPa-b00600	15	21	50	60	20	38	50	60
LPa-b01000	15	21	50	60	20	38	80	90