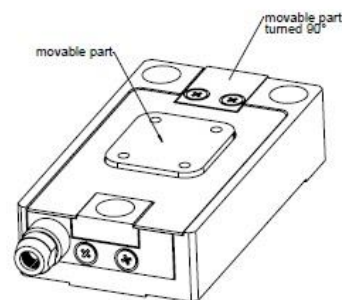
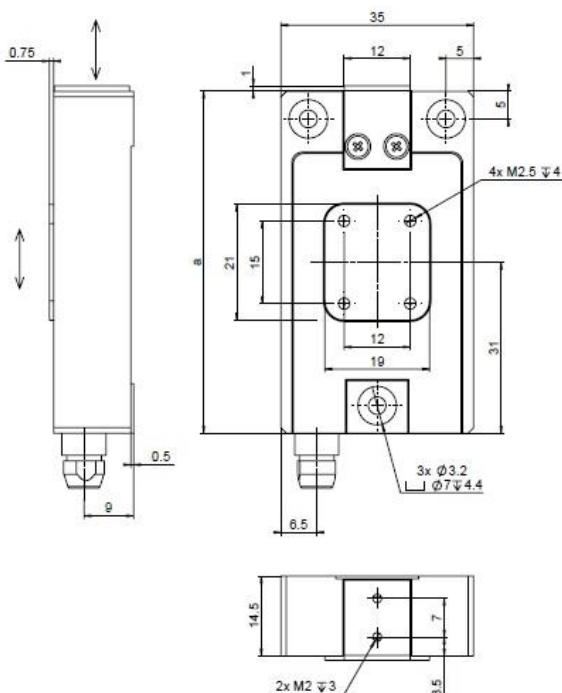
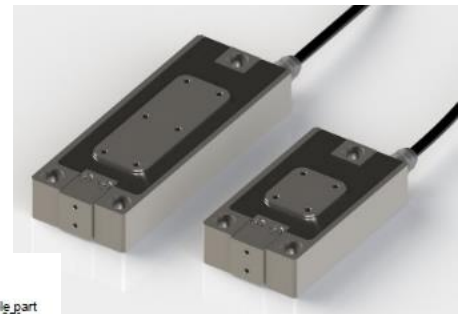


Produkt-Spezifikation

Produkt	Piezo Linear-Tische, direktgetrieben LPO ohne Sensor LPS mit Dehnmessstreifen (DMS), LPC mit kapazitivem Sensor (kap).			
Produkt-Nummer	LPa-b00045	LPa-b00090	Einheit	Toleranz
Stellweg (0..150 V)	45	90	µm	±10%
Stellweg (-45..180 V)	72	143	µm	±10%
Auflösung, LPO and open loop	0.2	0.4	nm	typ.
Auflösung, LPS	1	2		
Auflösung, LPC	0.3	0.5		
Linearität, LPS	0.2	0.2	%	typ.
Linearität, LPC	0.02	0.02		
Wiederholbarkeit, LPS	5	10	nm	typ.
Wiederholbarkeit, LPC	4	8		
Druck/Zug	200/25	200/25	N	max.
Steifigkeit	21	10	N/µm	typ.
Resonanz, unloaded	3,000	2,000	Hz	typ.
El. Kapazität @ 1V eff. 1kHz	3.3	6.6	µF	typ.
Material, Grundkörper	Edelstahl			
El. Anschlüsse	LPO: Lemosa LPS und LPC: DSub15			
Betriebstemperatur	-20..80 °C			

Optionen:

- Vakuum-Tauglichkeit oder unmagnetisch
- Passender Treiber, LPO, EBO-050100
- Passender Controller, LPS, EBD-060210
- Passender Controller, LPC, EBC-120310



	a [mm]
LPx-xx0045	62
LPx-xx0090	92