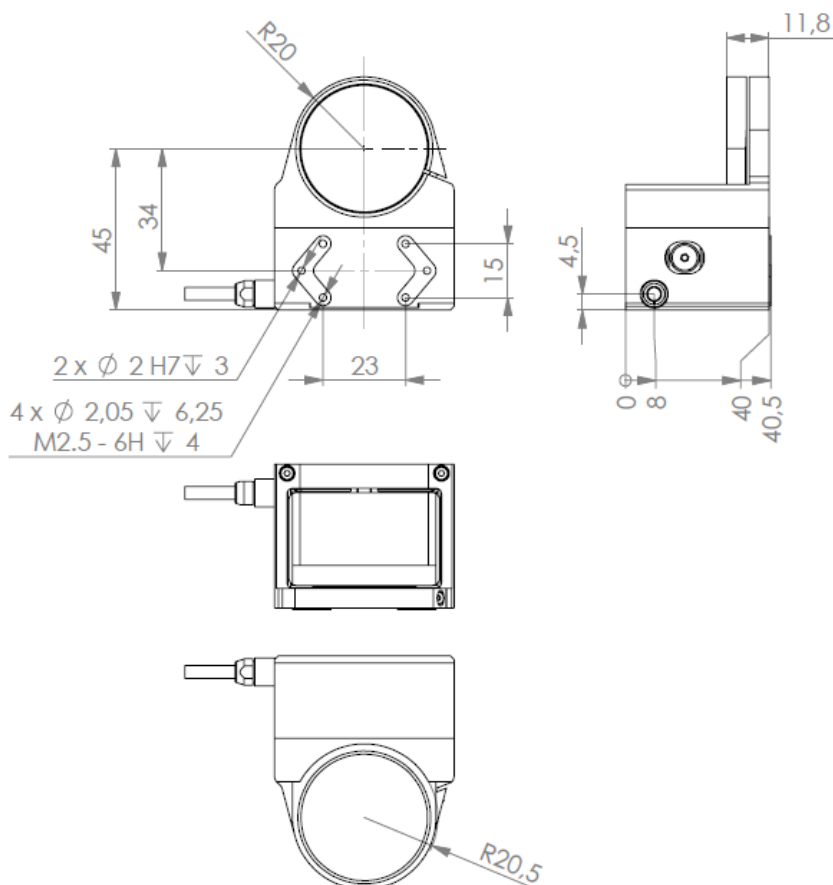


## Produkt-Spezifikation

Produkt	StraightFocus Objectiv-Positionierer SFC, mit kapazitivem Sensor SFS, mit Dehnungssensor				
Produkt-Code	SF_-D20100	SF_-D20400	SF_-D20800	Einheit	Toleranz
Stellweg, Closed Loop	100	400	800	µm	±1%
Stellweg, Open Loop (-45..180 V)	120	480	960	µm	ca.
Auflösung, SFC	0.5	2	4	nm	RMS, typ.
Auflösung, SFS	1.5	6	12		
Linearität, SFC	0.02			%	typ.
Linearität, SFS	0.2				
Nicken/Gieren	10	30	60	µrad	max.
Reproduzierbarkeit, SFC	10	30	50	nm	RMS, typ.
Reproduzierbarkeit, SFS	20	50	80		
Druck/Zug	15/20	15/20	10/20	N	max.
Steifigkeit	0.5	0.25	0.09	N/µm	ca.
Resonanz, unbelastet	680	400	230	Hz	ca.
Electr. Kap. @ 1V eff, 1kHz	1.1	3.3	6.6	µF	±10%
Grundkörper, Material	Aluminium/Edelstahl				
Betriebstemperatur	-20..80			°C	

### Optionen:

- Vakuum-Tauglichkeit oder unmagnetisch
- Passender Controller für SFC, EBC-120210
- Passender Controller für SFS, EBD-120210



Objektiv-Adapter		
Größe	Gewinde (DIM A)	Durchmesser (DIM B)
01	M19x0.75	14.0
02	M25x0.75	22.0
03	M26x0.75	23.0
04	M27x0.75	24.0
05	M28x0.75	25.0
06	M32x0.75	29.0
07	M26x1/36"	22.0
08	W0.8x1/36"	14.0
09	W26x1/36"	22.0
10	M34x0.75	31.0
11	M36x0.75	33.0

