

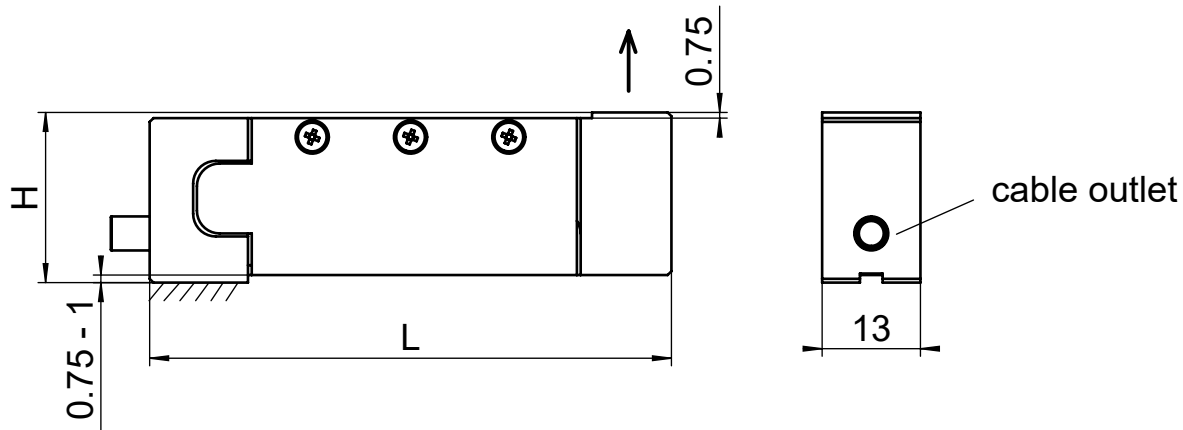
1

2

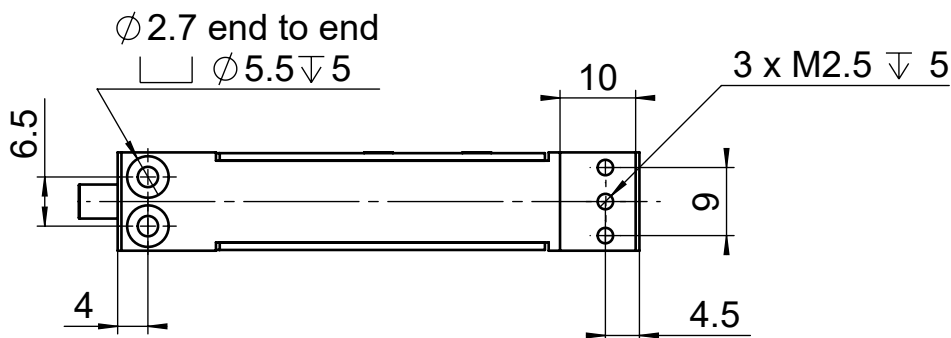
3

4

A

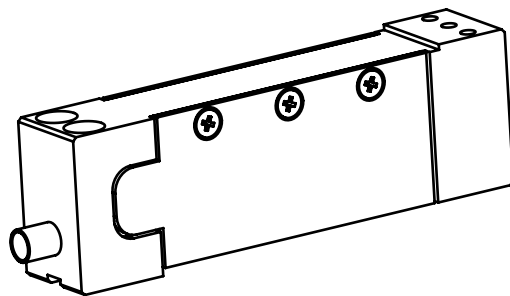


B



C

D



E

Product	Stroke [ $\mu\text{m}$ ]	H [mm]	L [mm]
PPa-b00100	100	20	45
PPa-b00250	250	20	59
PPa-b00500	500	22,5	69
PPa-b01000	1000	22,5	99

F

**nanoFAKTUR**  
Piezotechnologie + Nanopositionierung

FREI-MASSTOLERANZ  
STANDARD TOLERANCE  
**DIN ISO  
2768 - f**

MAßSTAB  
SCALE

1:1

OBERFLÄCHE  
TREATMENT -

WERKSTOFF / MATERIAL

RAUHEIT  
Ra1.6

EINHEIT  
UNIT mm

PROJECTION



AUSGABE	ÄNDERUNG	DATUM	NAME
-	-	-	-
-	-	-	-
-	-	-	-
-	-	-	-
-	-	-	-
-	-	-	-
-	-	-	-
-	-	-	-

	DATUM	NAME
KONSTR.	10.12.2015	KM
GEZ.	-	-
GEPR.	-	-

BEZEICHNUNG / TITLE

**Piezo Parallel Lever**

ARTIKEL-ID / ITEM-NO.

VERSION

GÜLTIG BIS

DOKUMENT-ID / DOCUMENT-NO.

VERSION

GÜLTIG BIS

ABGELEITET V. -

NACHFOLGER F. -