

## Produkt-Spezifikation

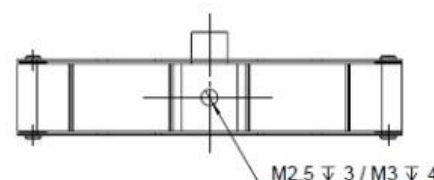
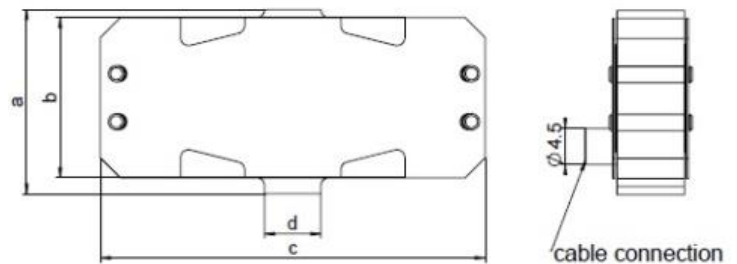
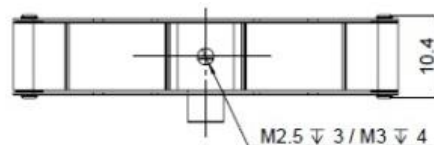
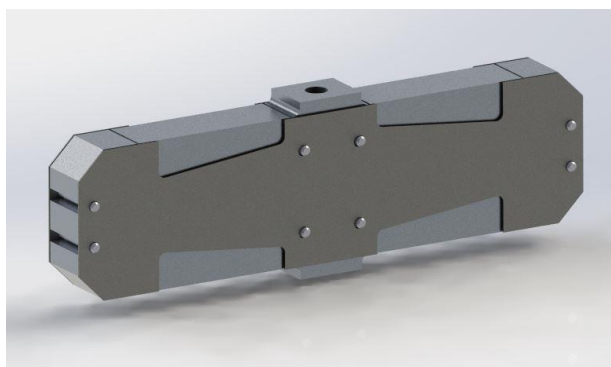
Produkt	DPa Piezo-Antriebshebel					Einheit	Toleranz
	DPa-b00075	DPa-b00100	DPa-b00250	DPa-b00500	DPa-b01000		
Auslenkung (0..150 V)	75	100	250	500	1000	µm	±10%
Auslenkung (-45..180 V)	120	160	400	800	1600	µm	±10%
Auflösung, unregelt	0.15	0.2	0.3	0.5	1	nm	typ.
Auflösung, geregelt	1.5	2	6	12	25	nm	typ.
Linearität, geregelt	0.1		0.2			%	typ.
Wiederholgenauigkeit	6	7	10	30	60	nm	typ.
Zug/Druck, maximal	200/30		150/10	100/10		N	
Steifigkeit	4.5	3.2	0.55	0.37	0.15	N/µm	±10%
Resonanz, unbelastet	1150	1000	550	300	200	Hz	±10%
El. Kapazität @ 1V eff. 1kHz	2,2	3,3	3,3	6,6	9,9	µF	±10%
Material, Gehäuse	Edelstahl						
Länge L	30	48	48	82	112	mm	
Höhe H	16	23	23	26	26	mm	
Masse	24	45	45	87	120	g	
Betriebstemperatur	-20..80					°C	

### Produkt-Name: DPa-b.....

- a = O für die unregelte Version
- a = S für die Version mit Ortssensor
- b = P für Pigtails (Kabel ohne Stecker)
- b = L for Lemosa-Stecker (Option für die unregelte Version)
- b = D für DSub-Stecker, 15 Pin (Option für die Version mit Sensor)

### Optionen:

- Vakuum-Kompatibilität
- Passende Ansteuerung, EBO-050100
- Passende Regelung, EBD-060210
- 



	a [mm]	b [mm]	c [mm]	d [mm]	thread for fastening
DPa-b00075	18	16	30	5	2x M2.5x0.4
DPa-b00100	23	20	48	7	2x M2.5x0.4
DPa-b00250	23	20	48	7	2x M2.5x0.4
DPa-b00500	26	22	82	10	2x M3x0.6
DPa-b01000	26	22	112	10	2x M3x0.6