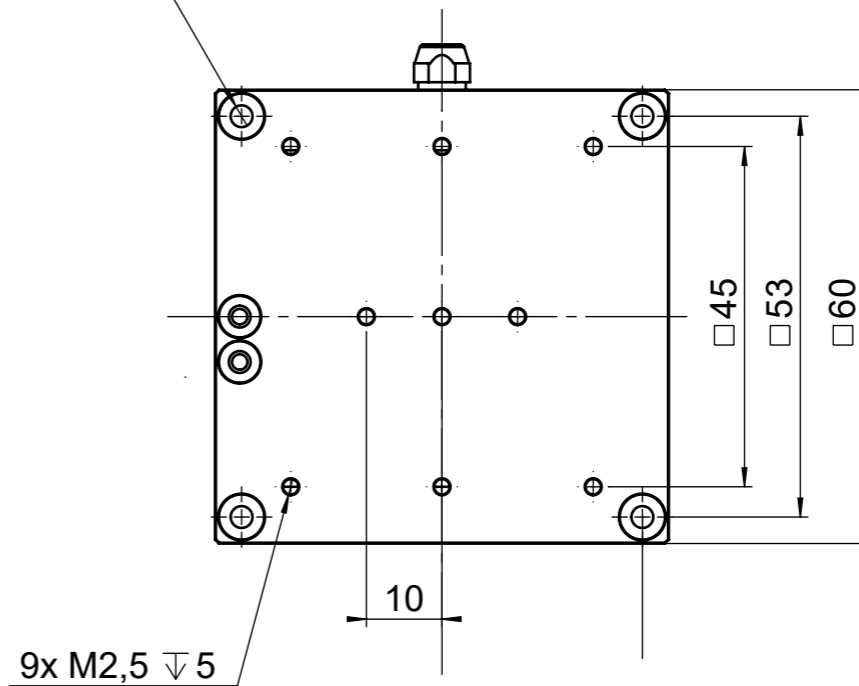
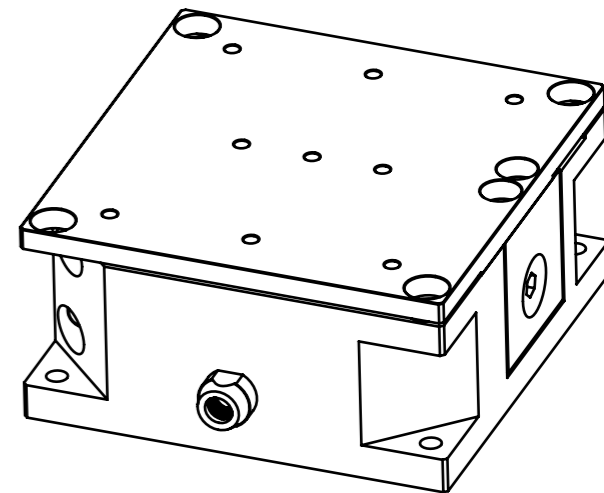
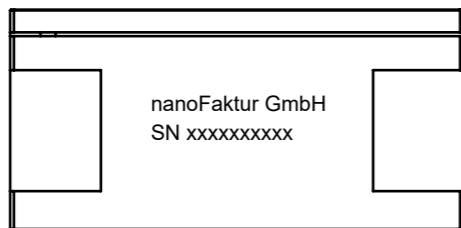


4 x ϕ 2.9 DURCH ALLES
 \square ϕ 6



Piezo stroke direction

Laserbeschriftungsansicht



cable length: 1.5 m

 Piezotechnologie + Nanopositionierung		FREI-MASSTOLERANZ STANDARD TOLERANCE DIN ISO 2768 - f	MAßSTAB SCALE 1:1	BEHANDLUNG TREATMENT - WERKSTOFF / MATERIAL -	RAUHEIT UNIT Ra1.6	EINHEIT UNIT mm
				BEZEICHNUNG / TITLE Piezoantrieb 400 μm		
				ARTIKEL-ID / ITEM-NO. LPa-b00400		
				DOKUMENT-ID / DOCUMENT-NO. -		
				VERSION GÜLTIG BIS -		
				VERSION GÜLTIG BIS -		
				ABGELEITET V. - NACHFOLGER F. -		
AUS- GABE	ÄNDERUNG	DATUM	NAME	All information provided in this drawing is to be considered confidential, proprietary and secret information. It is intended only for the use of the individual or entity to whom it is sent. Individual or entity agrees to not disseminate or copy this information to anyone other than originally specified without the written consent of nanoFaktur GmbH. www.nFaktur.com, info@nFaktur.com		